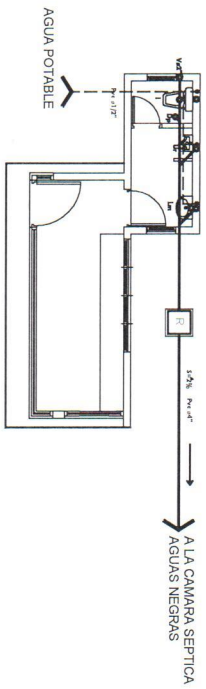
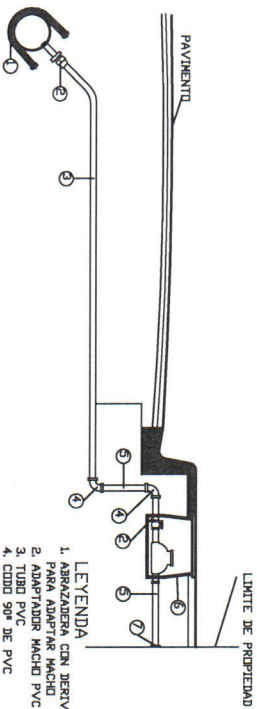


# DETALLE DE POZO SEPTICO

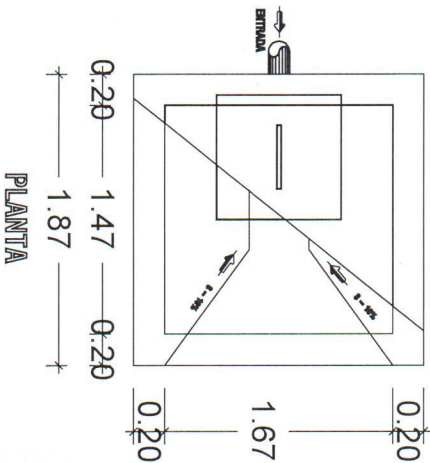
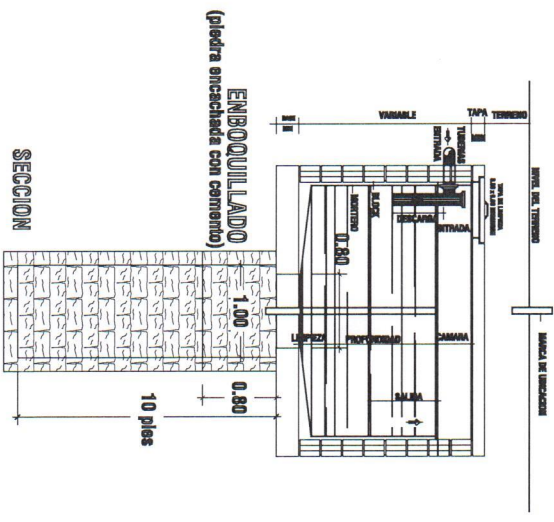
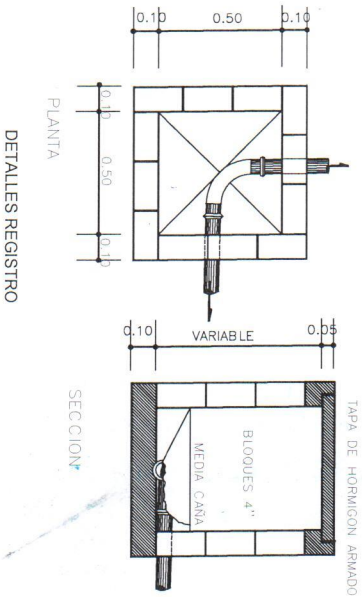


**DOGOUT**  
PLANTA INSTALACIONES SANITARIA  
1:50



- LEYENDA**
1. ABRAZADERA CON DERIVACION PARA ADAPTAR MACHO
  2. ADAPTADOR MACHO PVC
  3. TUBO PVC
  4. CODO 90° DE PVC
  5. TUBO DE PVC, LONG. VARIABLE
  6. CAJA PREVISTA DE LLAVE DE PASO CON D SIN MEDIDOR
  7. TAPON DE PVC (GRUV)

## DETALLE ACOMETIDA AGUA POTABLE



**FONPER**  
FONDO DE FOMENTO DE PROYECTOS Y REPARACIONES  
Instituto de Fomento y Reparación de Obras Públicas

PROYECTO	<b>RECONSTRUCCION PLAY BASEBALL CLUB MAMBUICHE</b>
NOMBRE DE HOJA	13 / 16
PLANTA SANITARIA	DOGOUT
ESCALA	<b>INDICADA</b>

DISEÑO ARQUITECTONICO:	CODIA:
CALCULO ESTRUCTURAL:	CODIA:
DISEÑO ELECTRICO:	CODIA:
DISEÑO SANITARIO:	CODIA:
ESTUDIO GEOTECNICO:	CODIA:
DISEÑO DE PAISAJE:	CODIA:
DIBUJO:	CODIA:
PROPUESTA	
FECHA	
FIRMA APROBATORIA	
SELLO INSTITUCION	